

---

## Laboratorio de Diseño de Procesadores

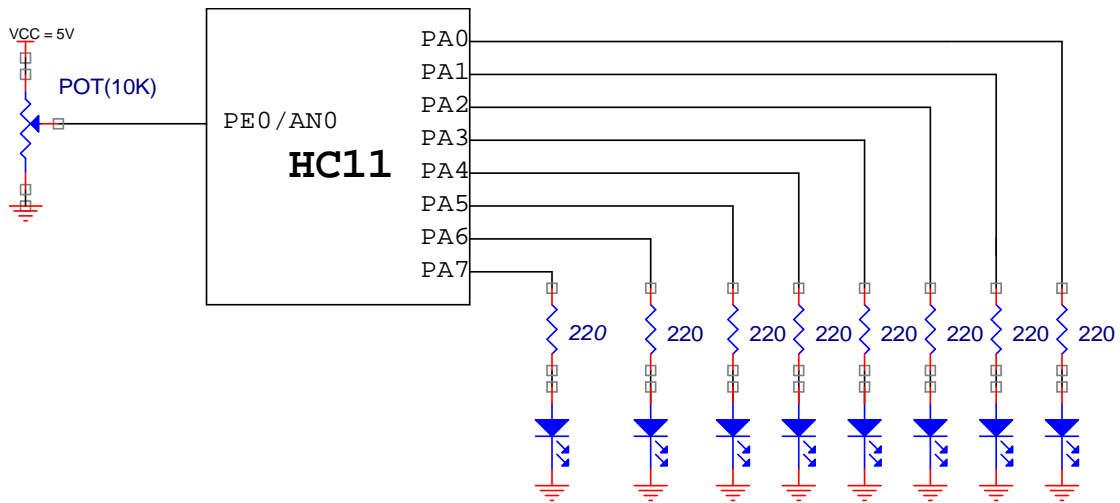
### Practica No. 6 Convertidor Analógico/Digital HC11

---

**Objetivo.** Familiarizar al alumno con el uso y aplicación del Convertidor Analógico/Digital de microcontrolador HC11.

**Desarrollo.** Realizar los programa solicitados y comprobar su funcionamiento.

1.- Empleando el canal de su elección del convertido A/D, realizar un programa en el cuál, de acuerdo a una entrada analógica que se ingrese por este canal, se represente el resultado de la conversión en el puerto A del microcontrolador; utilizar el arreglo de leds para ver la salida, como se muestra en el circuito No. 1.



Circuito No.1

2.- Utilizando el circuito anterior, realizar un programa que indique si el valor del voltaje a la entrada del convertidor A/D, se encuentra entre los siguientes rangos de voltaje.

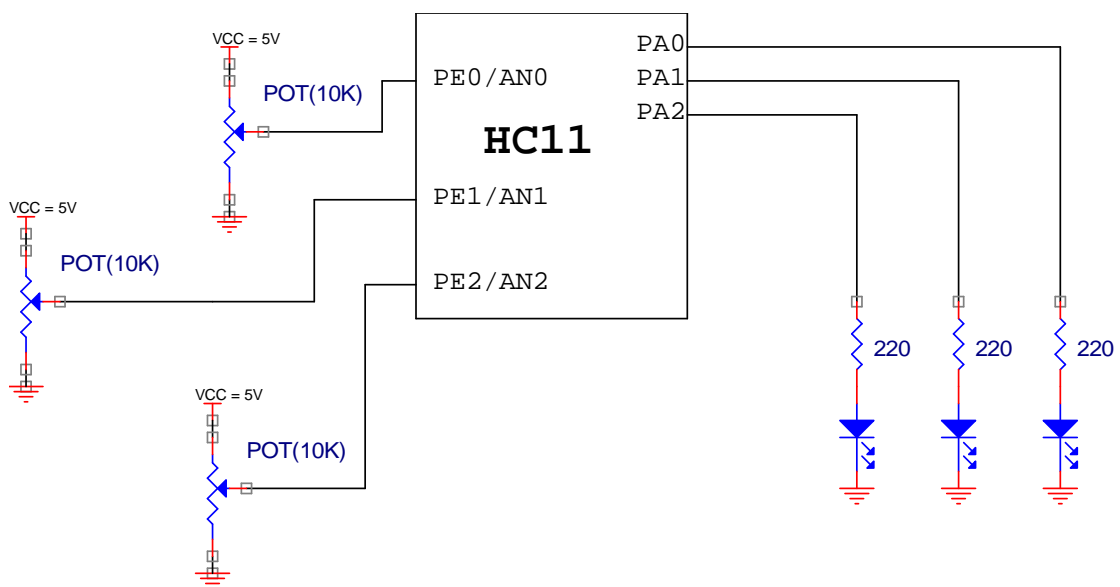
ENTRADAS	SALIDAS		
	PA2	PA1	PA0
$V_e < 1/3 V_{cc}$	0	0	1
$1/3 V_{cc} < V_e < 2/3 V_{cc}$	0	1	1
$2/3 < V_e < V_{cc}$	1	1	1

Tabla No. 1

3.- Realizar un programa, de manera que identifique a la entrada de tres señales analógicas que ingresan al convertidor A/D cuál de ellas es mayor que las otras; representar el resultado de acuerdo al contenido de la tabla No. 2.

Señal	PA2	PA1	PA0
$Ve1 > Ve2$ y $Ve3$	0	0	1
$Ve2 > Ve1$ y $Ve3$	0	1	1
$Ve3 > Ve1$ y $Ve2$	1	1	1

Tabla No.2



Circuito No 2